

Sicherungskasten Belegung Citroen C4 (B7), 2011-2018

 kfz-sicherungen.com/citroen/c4-b7.html

Im Jahr 2010 wurde in Paris die zweite Generation des Citroen C4 vorgestellt. Es wurde beschlossen, die dreitürige Version des Fließhecks aufzugeben, und zunächst wurde die Neuheit zunächst nur als fünftüriges Fließheck produziert (die Limousine wurde erst Ende 2012 offiziell vorgestellt). In diesem Artikel werden wir einen detaillierten Blick auf die Belegung der Sicherungen und Relais im Citroen C4 (zweite Generation; Plattform PSA PF2; Karosseriecode B7). Baujahre: 2011, 2012, 2013, 2014, 2015, 2016, 2017, 2018.



Hier finden Sie die Positionen, Beschreibungen und Fotos der Sicherungskästen. „Zigarettenanzünder“ und „Kraftstoffpumpe“ sind fett hervorgehoben.

Im Motorraum

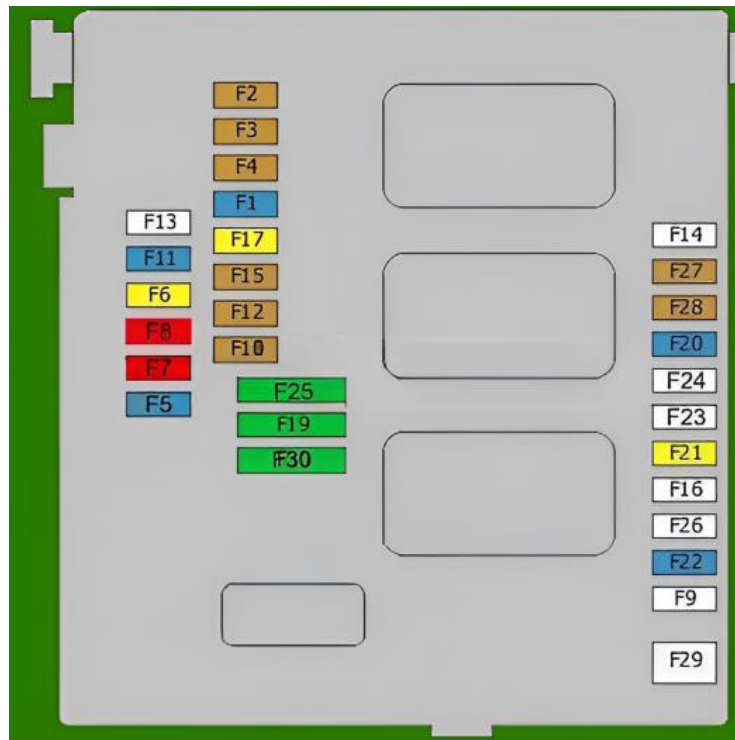
Hier befinden sich zwei Sicherungskästen, die für die Absicherung der Stromkreise des Fahrzeugs zuständig sind.

Sicherungskasten



Er befindet sich in der Nähe der Batterie.

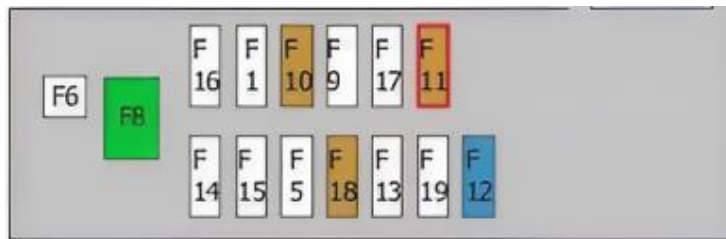
Belegungsplan



Nr. | Beschreibung | Ampere

- F1. | Motor- und Leistungssteuerungsmodul | 15A
 F2. | Zweistufiges Kühlgebläse | 5A
 F3. | Motorsteuerungsmodul | 5A
 F4. | Motorsteuerungsmodul | 5A
 F5. | Motor- und Ansauggebläse-Steuermodul | 15A
 F6. | Motorsteuerungsmodul, **Benzinpumpe mit Füllstandssensor** | 20A
 F7. | Motorsteuermodul | 10A
 F8. | Motorsteuermodul | 10A
 F10. | Kupplungsschalter, Automatikgetriebe-Steuermodul, Frontscheinwerfer | 5A
 F11. | Kupplungsschalter, Automatikgetriebe-Steuermodul, Scheinwerfer vorne | 5A
 F12. | ABS-System | 5A
 F15. | Diagnosesteckdose, Servolenkung, Kühlmittelstandssensor, Kraftstoffzusatzpumpe, BSI | 20A
 F17. | Diagnosesteckdose, Servolenkung, Kühlmittelstandssensor, Kraftstoff-Additivpumpe, BSI | 20A
 F19. | Scheibenwischer niedrige/hohe Geschwindigkeit | 30A
 F20. | Pumpe der Scheibenwaschanlage | 15A
 F21. | Scheinwerferwascherpumpe | 20A
 F22. | Hupe | 15A
 F23. | Halogenscheinwerfer für Fernlicht rechts | 15A
 F24. | Halogenscheinwerfer für Fernlicht links | 15A
 F26. | Kompressor für die Klimaanlage, Kupplung des Klimakompressors Oder Klimakompressor | 10A
 F27. | Scheinwerfer links | 5A
 F28. | Rechter Scheinwerfer | 5A
 F29. | Anlasser | 25A
 F30. | Motorsteuerungsmodul | 30A

An der Unterseite des Hauptgeräts befindet sich ein zusätzliches Bedienfeld an der Seite.



Nr. | Beschreibung. | Ampere

F8. | Servolenkungspumpe / Schaltgetriebe | 30A

F10. | AUTOMATIKGETRIEBE | 5A

F11. | Schaltsperrrelais | 5A

F12. | AUTOMATIKGETRIEBE | 15A

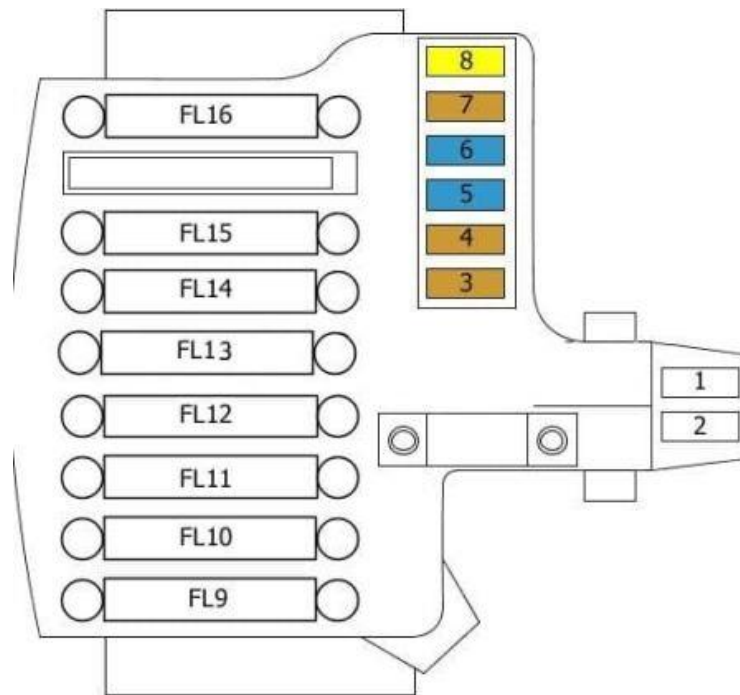
F18. | Wählhebel | 5A

Hochstromsicherungen



Die Hochstromsicherungen befinden sich auf dem Akkupack.

Schaltplan



Nr. | Beschreibung | Ampere

- FL9. | BSI (Intelligentes Stromverteilungsmodul) | 60A
- FL10. | Servolenkung | 80A
- FL11. | Getriebesteuerungsmodul | 30A
- FL12. | Kühlerlüftermotor | 60A
- FL13. | BSI (Intelligentes Leistungsverteilungsmodul) | 60A
- FL14. | Glühkerzen | 70A
- FL15. | Schutzrelaiseinheit Relais 3 | 100A
- FL16. | Leer
- 1. | Leer
- 2. | Leer
- 3. | Batteriestandsensor | 5A
- 4. | Elektronisches Getriebesteuergerät | 5A
- 5. | Diagnosestecker (DLC) | 5A / 15A
- 6. | Elektronisches Getriebesteuergerät | 15A
- 7. | ABS- und ESP-Systeme | 5A
- 8. | 12-V-Steckdose hinten | 20A

Im Innenraum des Fahrzeugs

Es gibt zwei Einheiten, die für den Schutz der Stromkreise des Fahrzeugs verantwortlich sind.

Hauptsicherungskasten

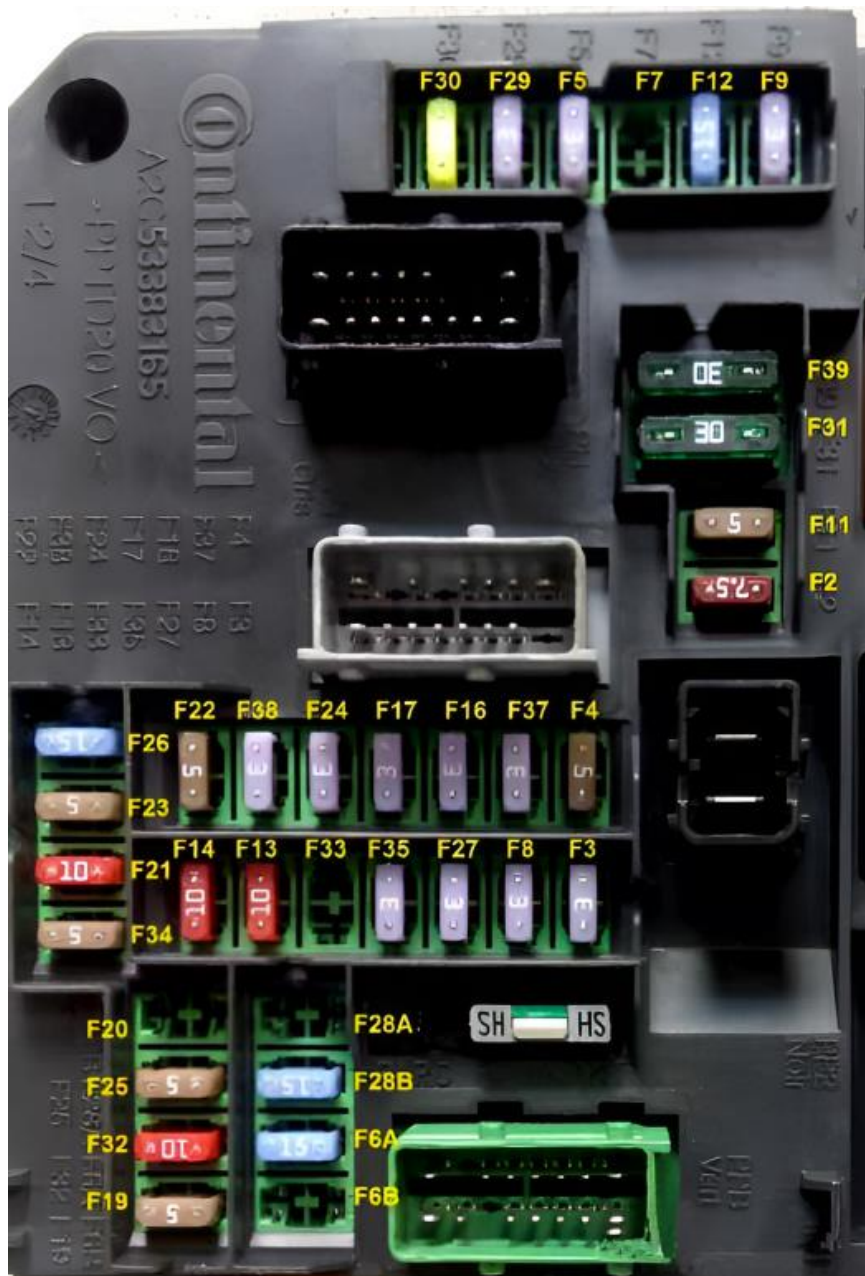


Sie befindet sich auf der Fahrerseite des Armaturenbretts, hinter der Kunststoffabdeckung.



Um an ihn heranzukommen, entfernen Sie die Abdeckung von den Verriegelungen, indem Sie den oberen Teil der Abdeckung von rechts und dann von links abziehen und die Abdeckung vollständig entfernen.

Belegungsplan



Nr. | Beschreibung | Ampere

- F2. | Diagnosestecker | 7,5A
- F3. | Zündschalter oder Diebstahlsicherung oder „START/STOP“-Taste | 3A
- F4. | Telematik-Steuergerät | 5A
- F5. | Reifendruckkontrollgerät oder Fernbedienungsschlüssel | 3A
- F6A. | Autoradio | 15A
- F6B. | Autoradio | 15A
- F7. | Inneneinbaueinheit oder Elektronikeinheit für die Freisprech-Starthilfe | 15A
- F8. | Sirene und Alarmprozessor | 3A
- F9. | Steuertasten am Lenkrad | 3A
- F11. | ESP-Steuermodul | 5A
- F12. | Bremspedalschalter | 15A
- F13. | **Zigarettenanzünder vorne am Citroën C4/ 12-V-Steckdose.** | 10A
- F14. | **Zigarettenanzünder und 12-V-Steckdose im Kofferraum** | 10A
- F16. | Multifunktionsbeleuchtung des großen Handschuhfachs, hintere Einzelleuchten, Handschuhfachbeleuchtung | 3A
- F17. | Sonnenblendenbeleuchtung, vordere Einzelleuchten | 3A

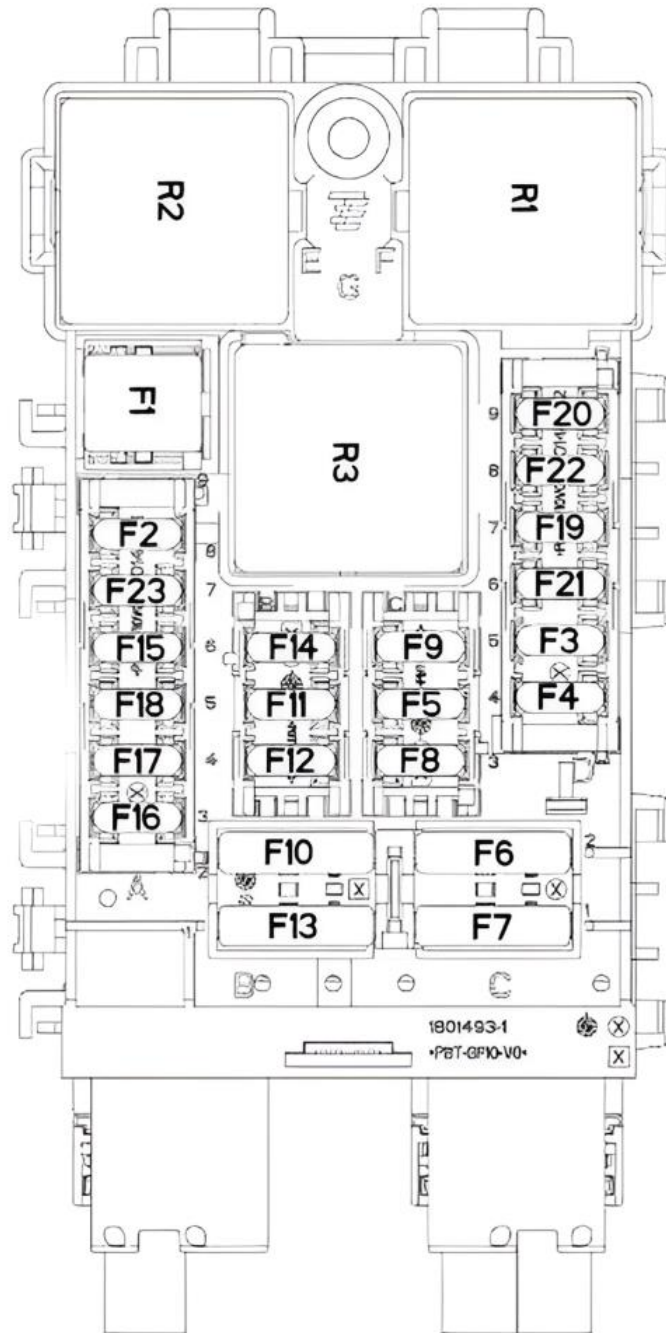
- F19. | Instrumententafel | 3A
- F21. | Multifunktionsschalter / Multiplex-Steuergerät oder Steuerung des Autoradios und der Klimaautomatik. | 10A
- F22. | Parktronic, Instrumententafel, Multifunktionsanzeige | 10A
- F23. | Sicherungskasten Nr. 1 im Motorraum | 5A
- F24. | Regen- und Lichtsensor | 3A
- F25. | Airbag und pyrotechnische Spannvorrichtung | 3A
- F26. | Innenraum-Sicherungskasten | 15A
- F27. | Bremspedalschalter | 3A
- F28. | Autoradio, Autoradio (Sonderausstattung) | 15A
- F29. | Steuertasten am Lenkrad | 3A
- F30. | Heckscheibenwischer | 20A
- F32. | Zentralverriegelung | 30A
- F32. | Hi-Fi-Verstärker | 10A
- F35. | Sicherheitsgurte, Relais für die Servolenkung | 3A
- F37. | Scheinwerfereinstellung, Rückspiegel/Scheibenwischer, Heizungssteuergerät | 3A
- F38. | Elektrochromer Rückspiegel / Scheinwerferrichtungskorrekturschalter | 3A

Zusätzlicher Sicherungskasten



Direkt unter dem Hauptgerät befindet sich die BFH3-Einheit.

Belegungsplan



Nr. | Beschreibung | Ampere

- F1. | beheizte Heckscheibe | 40A
- F2. | elektrisch beheizte Spiegel | 7,5A
- F3. | Innenraum-Sicherungskasten 5 für Taxi-Version | 15A
- F4. | 12-V-Steckdose für Multimediageräte | 15A
- F5. | Motoren für Heckscheibenheber | 30A
- F6. | Elektromotoren für Fensterheber vorne | 30A
- F7. | Sitzheizung | 20A
- F8. | Klimagebläse | 20A
- F9. | Elektrisch betätigte Kofferraumklappe | 30A
- F10. | Spule für linken Sicherheitsgurt | 40A
- F11. | Anhänger Schaltkasten | 5A
- F12. | elektrischer Fahrersitz und Massagevorrichtung | 30A
- F13. | Sicherheitsgurtpule rechts | 40A
- F14. | Griffmontage - elektrischer Beifahrersitzantrieb - Sitzmassagegeräte | 30A

F15. | elektrischer Schiebedachantrieb | 25A
F16. | Steuerplatine für Fensterheber in der Fahrertür / Außenspiegelmultiplex | 5A
F17. | Außenspiegelbeleuchtung und Positionsspeicher | 10A
F18. | Audio-Verstärker | 25A
F19. | Reserve
F20. | Elektrisch betätigte Kofferraumklappe | 7,5A
F21. | Freisprecheinrichtung und Starteinheit | 3A
F22. | 230 V-Anschluss | 20A
F23. | leer
R1. | 230 V Steckdose
R2. | 12-V-Steckdose
R3. | leer